

CREMAQ SERVICE

Compromisso

Responsabilidade

Qualidade

CATÁLOGO DE FORNECIMENTO





Contina 160



Batentes para pinça de bula



Correntes cartucho de produto



Pinça transporte de bula



Plaqueta injetavel



Plaqueta injetavel



Contina 160



Molas planas



Ventosas para vácuo



Empurrador



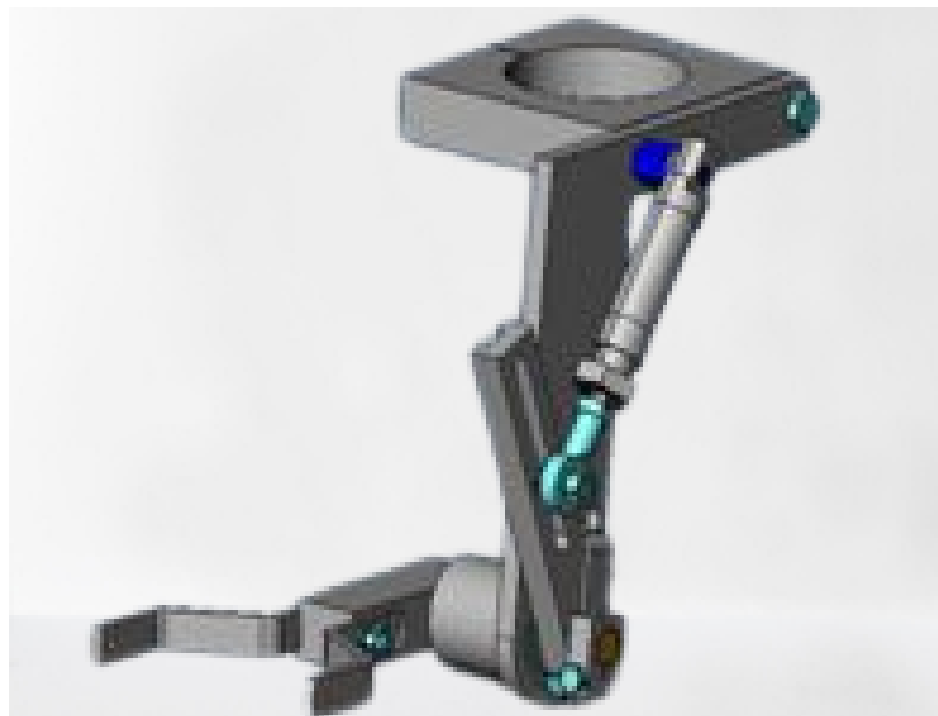
Peça usinadas



Pinças transferencia de bula



Acoplamentos



Acionamento para fechos



Correntes



Conjunto mexedores



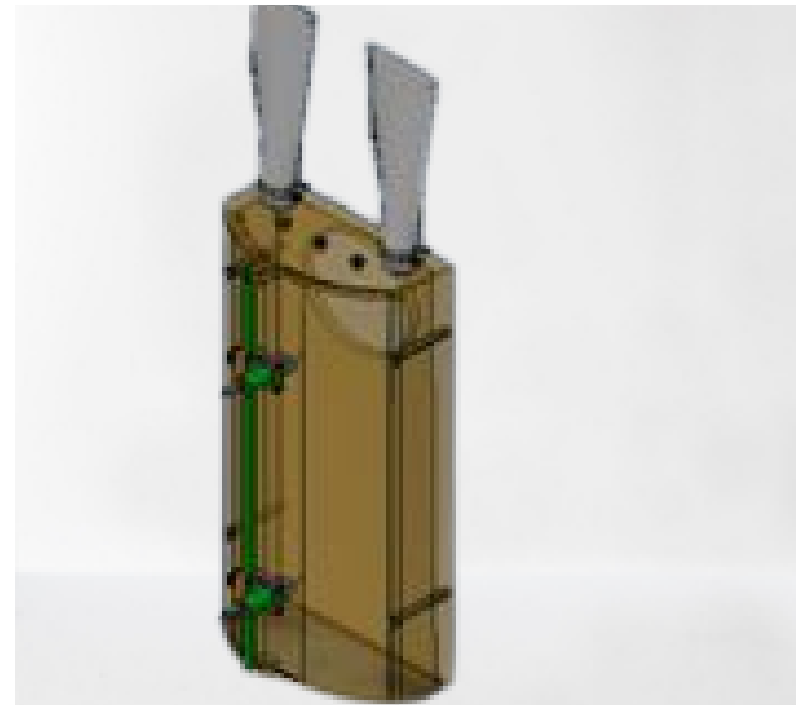
Aneis raspadores de teflon



FVS 3061



Fecho dupla



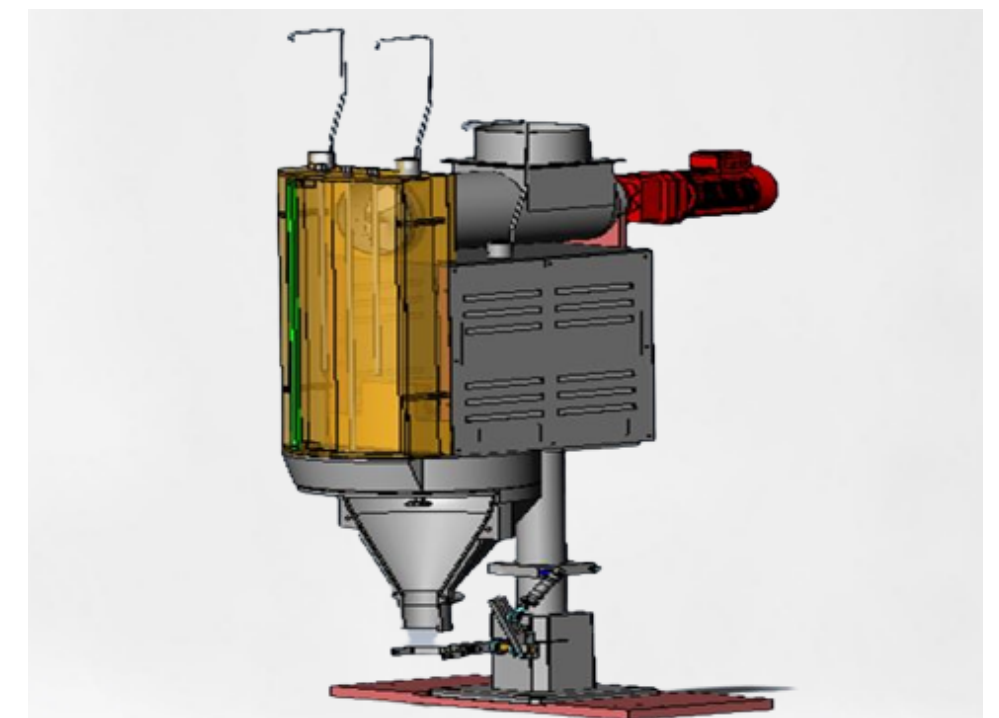
Funil em acrilico



Roscas de dosagens



Rolamentos em geral



FVS



CUK 1080



Conjunto rotor de vácuo



Correias de saída e dobrador de bula



Eixos e rolamentos



Empurrador de produto



Corrente de cartucho



CUK 1080



Mola correia de saída



Empurrador



Rolos de comando



Pré insersor de bula



Polias sincronizadas



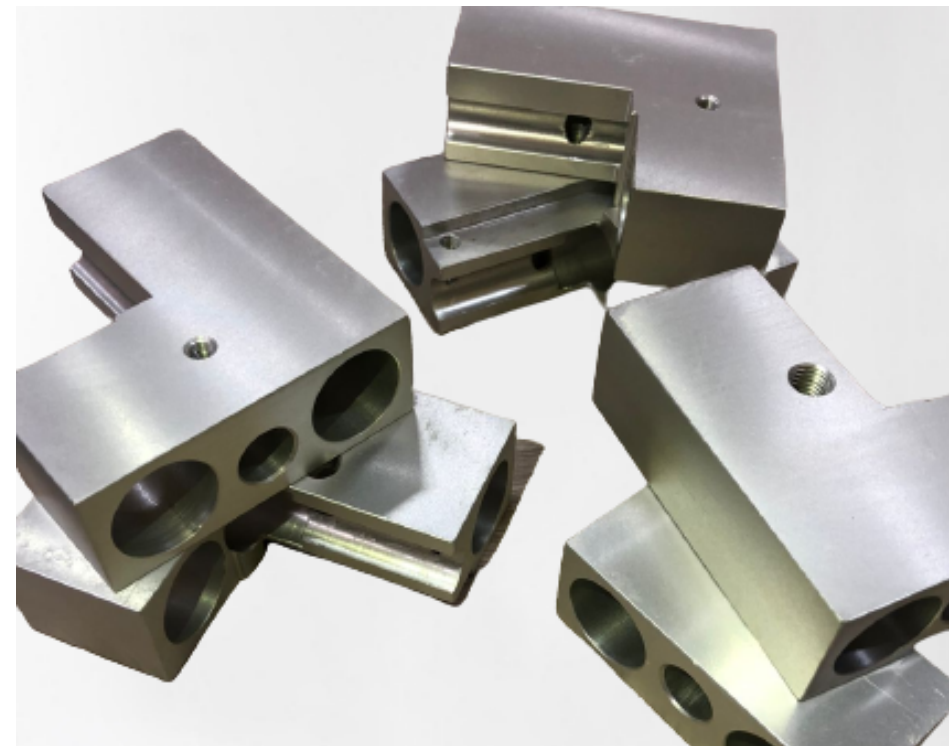
Ventosas para vácuo



Contina 2000-3000



Eixos e rolamentos



Carro empurrador



Ventosas maiores



Pinça transporte de bula



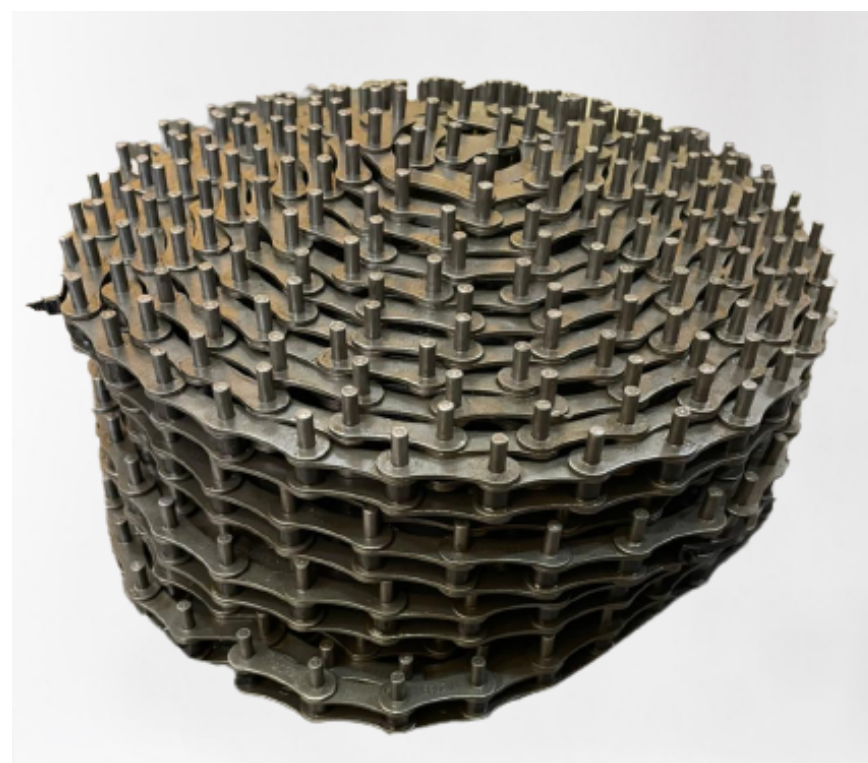
Ventosas menores



Contina 2000-3000



Conjunto rotor



Corrente transporte produto



Empurrador de produto



Pinça transferencia de bula



Mola correia de saída



GKF 400-700



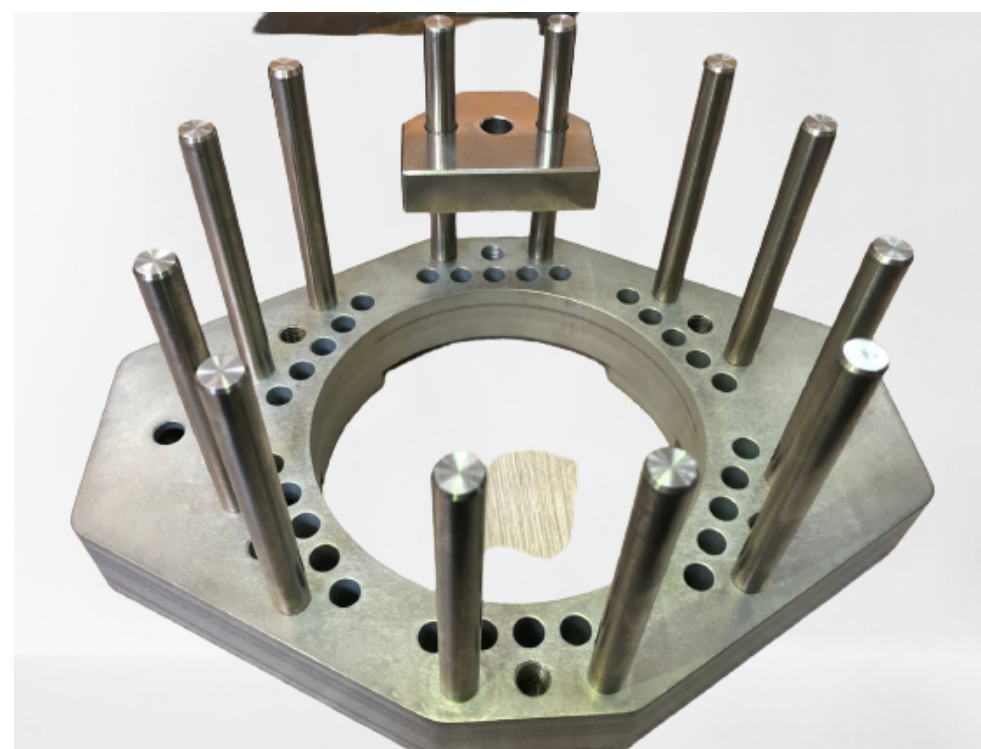
Raspador nylon



Discos e pinos de compactação



Eixos guia



Placa porta pino



Molas de compactação



Aneis raspadores



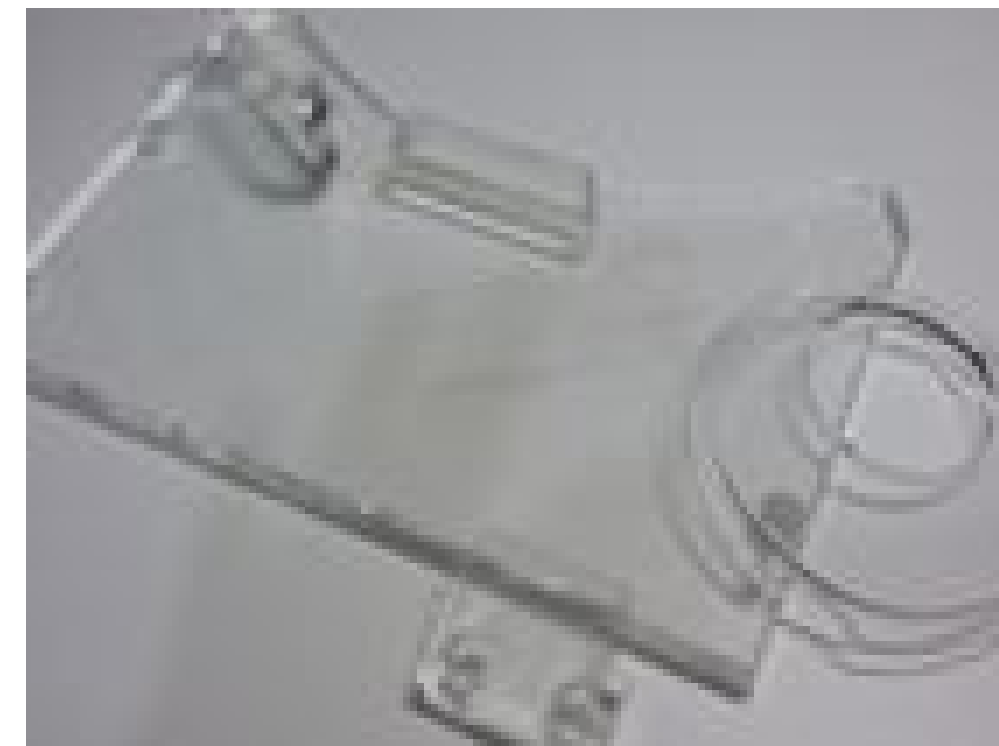
GKF 400-700



Guia camara



Pinos de fechamento



Tampas de acrilico



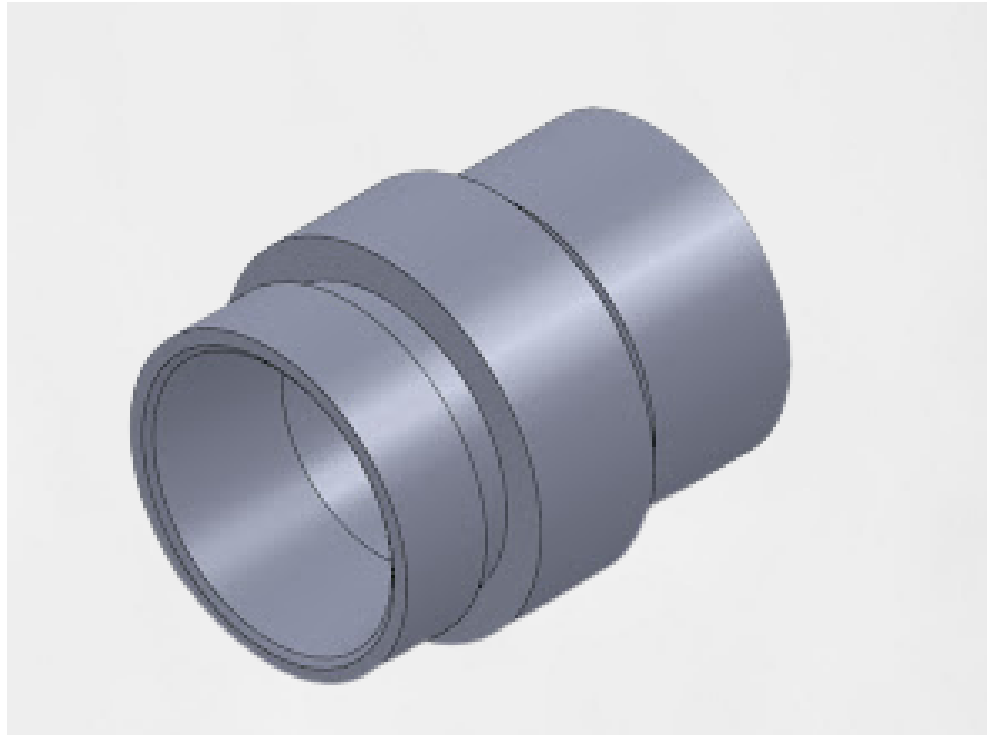
Câmara vácuo



Manipulos



PAM



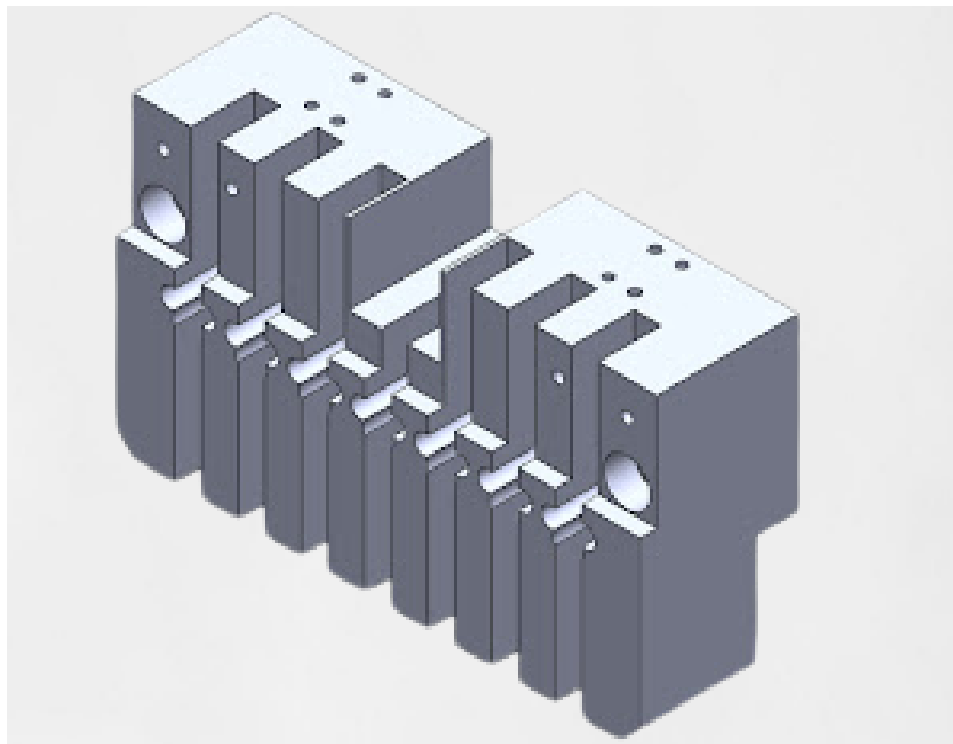
Buchas de formato



Pescador de capsulas



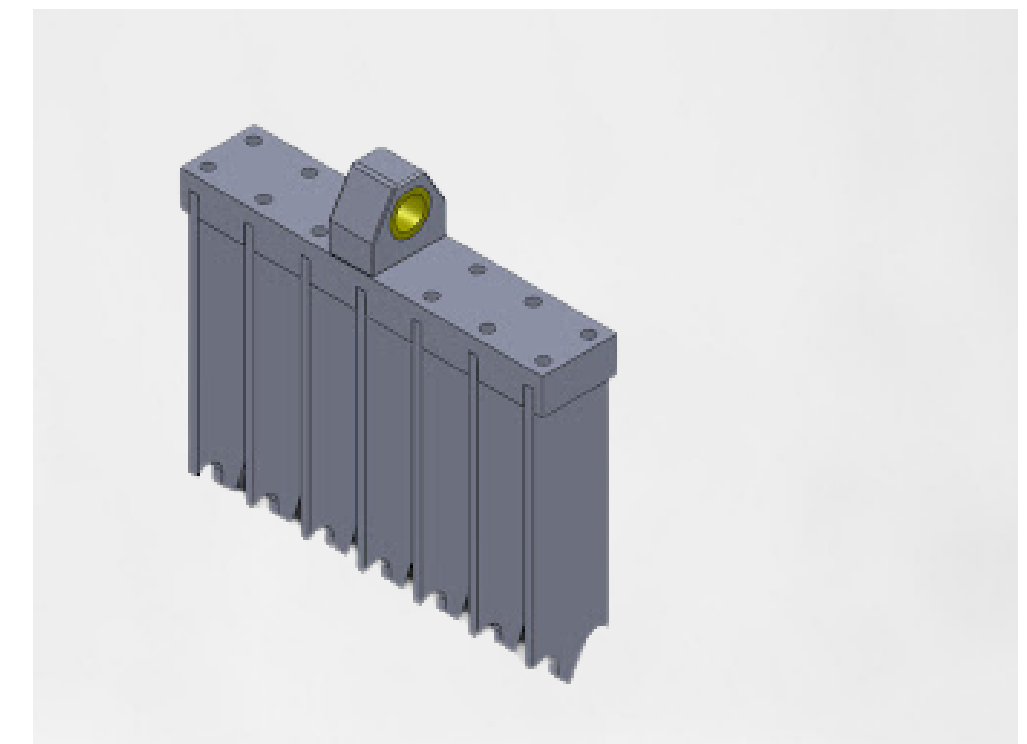
Segmento superior



Bloco receptor



Pino de fechamento



Garfo empurrador



SVB 2510



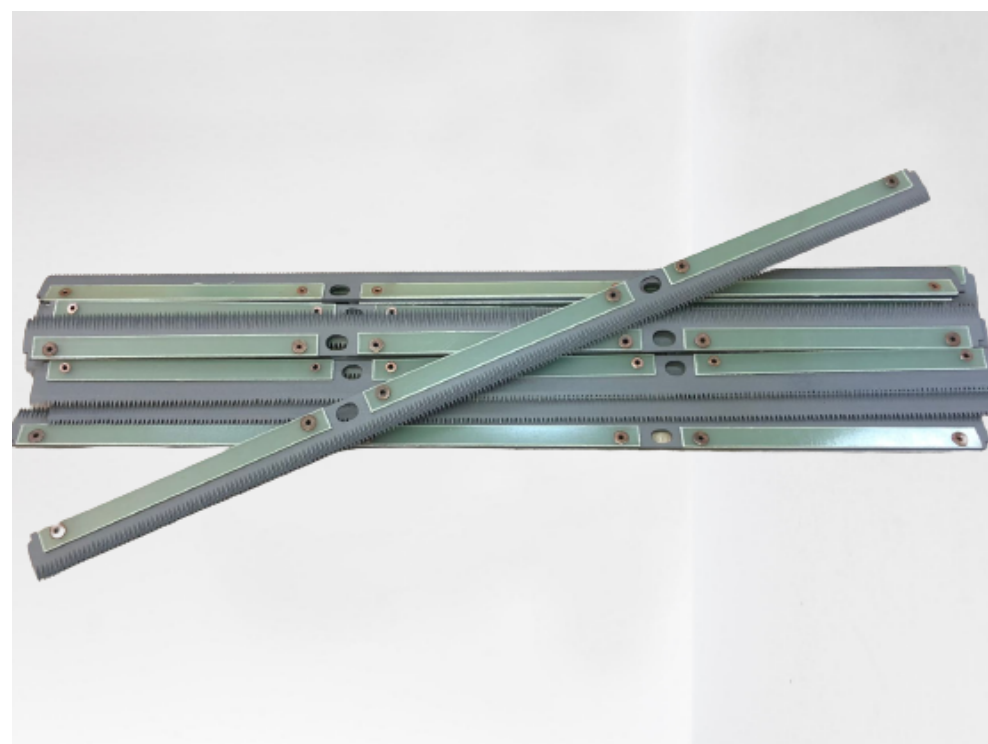
Cantoneira deslizante



Correia tradicionadora



Eixo expansivo



Faca



Engrenagem alumínio



SVB 2510



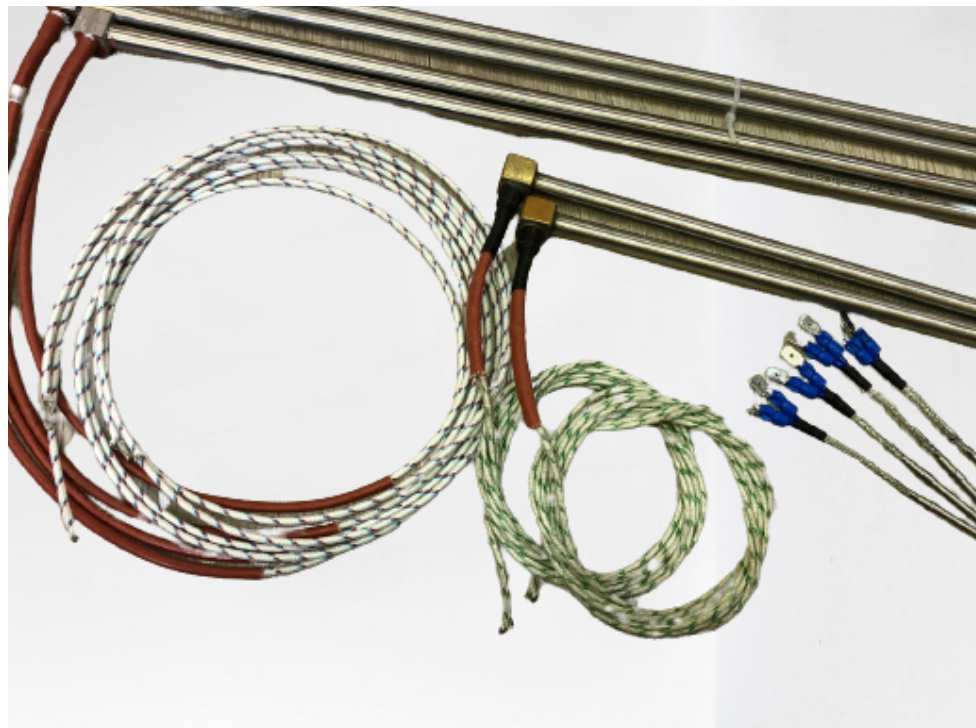
Roletes



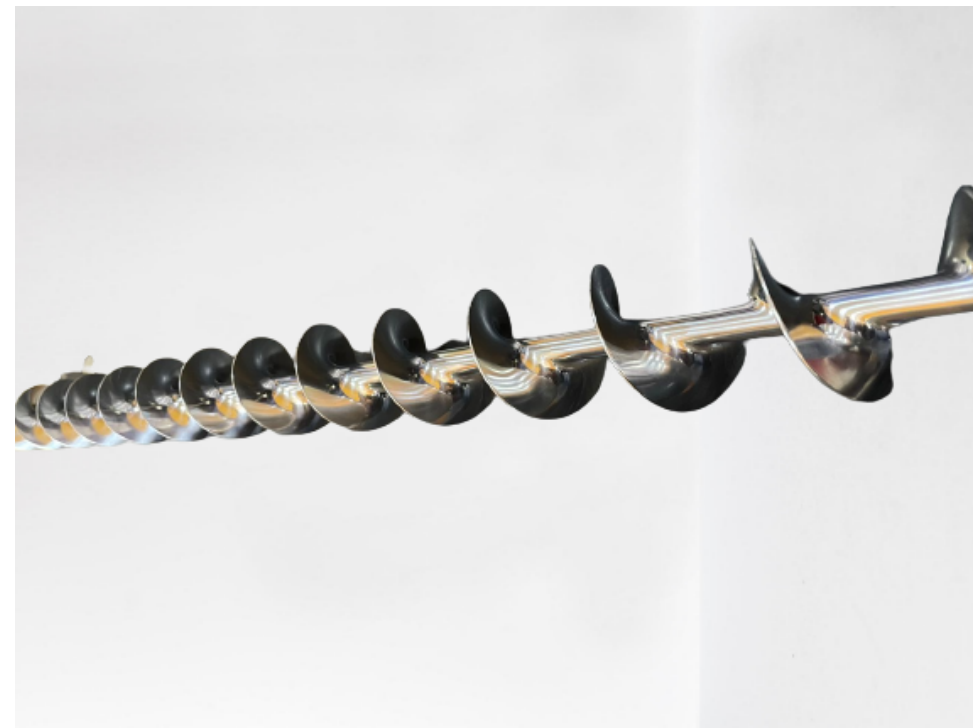
Fecho dupla tampa



Engrenagens



Resistencias e pt100



Rosca dosadora



Suporte

CREMAQ SERVICE

Compromisso

Responsabilidade

Qualidade

Conheça mais
sobre a CREMAQ

